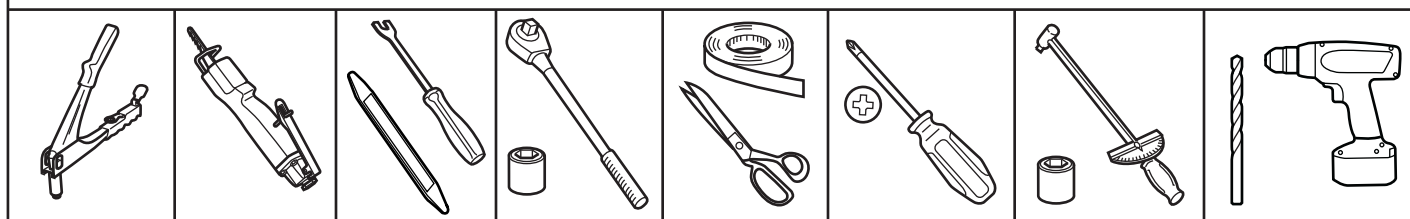
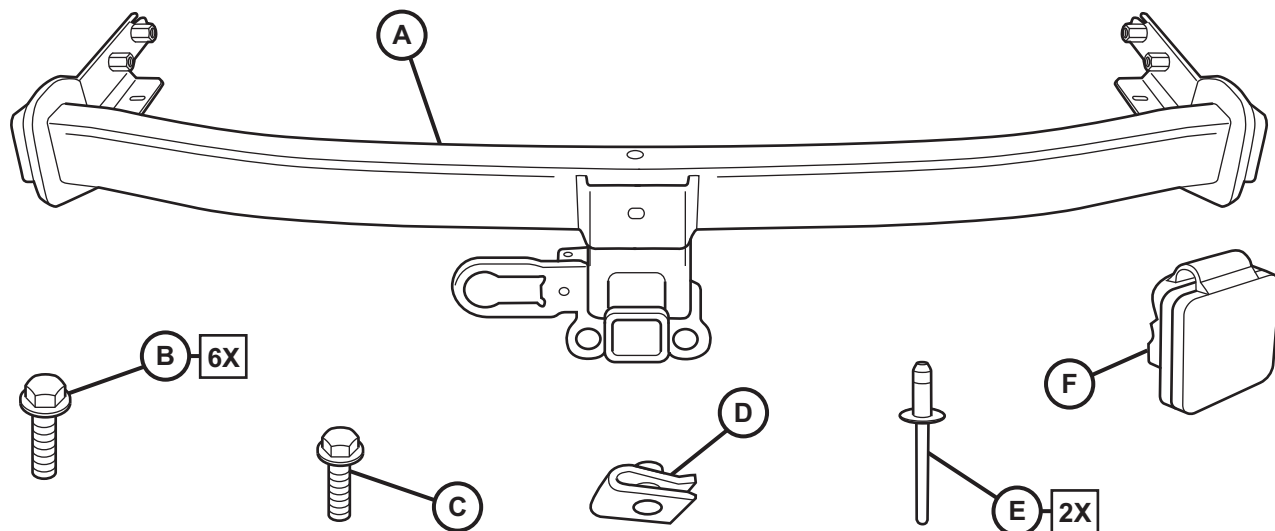




PACIFICA TRAILER HITCH

Pacifica Attelage de remorque
 Pacifica Enganche de remolque

www.mopar.com



DETERMINE IF VEHICLE IS EQUIPPED WITH BASE OR PREMIUM TRIM AND FOLLOW STEPS AS INDICATED.

Déterminer le niveau du véhicule de garniture et suivez les étapes indiquées.
 Determinar el nivel de equipamiento del vehículo y siga los pasos que se indican.

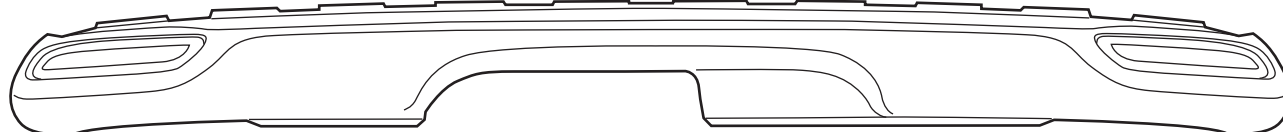
**IF THE VEHICLE IS BASE TRIM LEVEL, BEZEL KIT NO. 82219030 WILL NEED TO BE OBTAINED.
 FOLLOW I-SHEET K6862401 FOR INSTALLATION PROCEDURE OF BEZEL.**

Si le véhicule comme un niveau de finition de base, kit de lunette 82219030 devra être obtenu. Suivez l'instruction feuille K6862401 pour l'installation de la lunette.

Si el vehículo como un nivel de ajuste de la base, tendrá que ser obtenido kit de bisel de enganche 82219030. Siga las instrucciones de la hoja K6862401 para la instalación de la cubierta de enganche.

IF THE VEHICLE IS PREMIUM TRIM LEVEL, THE FOLLOWING PARTS NEED TO BE OBTAINED

Si le véhicule est un niveau de finition de qualité supérieure, ces pièces doivent être obtenues.
 Si el vehículo es un nivel de acabado de alta calidad, estas piezas tienen que ser obtenido.



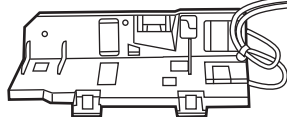
Fascia arrière du panneau inférieur
 Référence 68282631AB

**REAR FASCIA LOWER VALANCE KIT
 PART NO. 68282631AB**

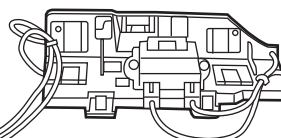
Fascia trasera del panel inferior
 Número de pieza 68282631AB

IF VEHICLE IS EQUIPPED WITH LIFTGATE KICK SENSOR, THE FOLLOWING PARTS NEED TO BE OBTAINED

Si le véhicule est équipé d'un capteur trappe kick arrière, ces pièces doivent être obtenues.
 Si el vehículo está equipado con un sensor saque de puerta trasera, estas piezas tienen que ser obtenido.



**POWER LIFTGATE HANDS FREE
 ASSY. FOR TRAILER TOW
 PART NO. 68275630AD**

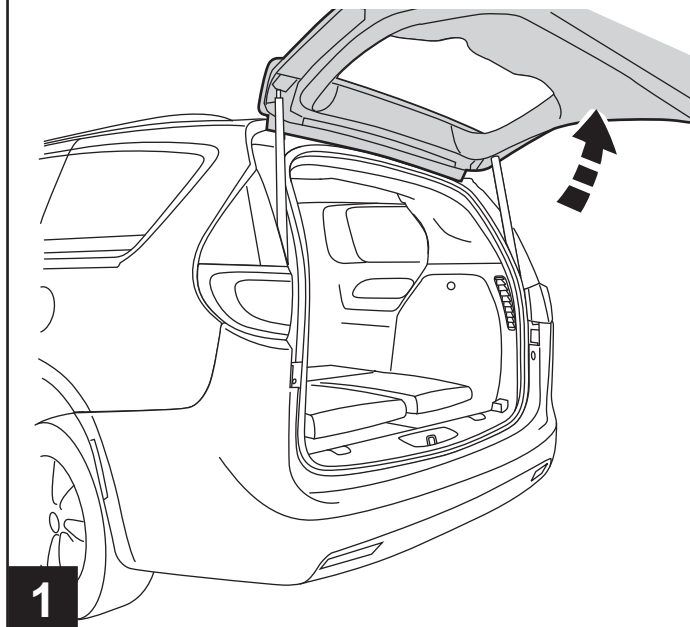


Relevage grille mains montage sans
 pour remorquage. Référence 68275630AD

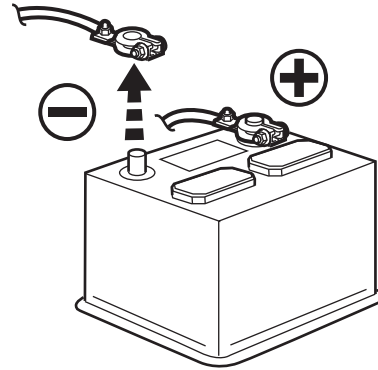
Elevación de potencia de compuerta manos libre
 para el montaje de remolque. Número de pieza 68275630AD

RETAIN ALL FASTENERS FOR REINSTALLATION

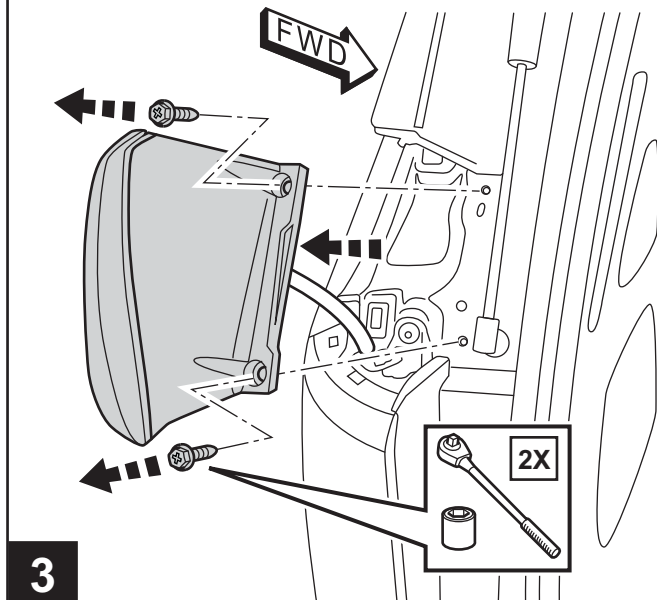
Maintenir toutes les vis pour la réinstallation
Mantenga todos los tornillos para la reinstalación



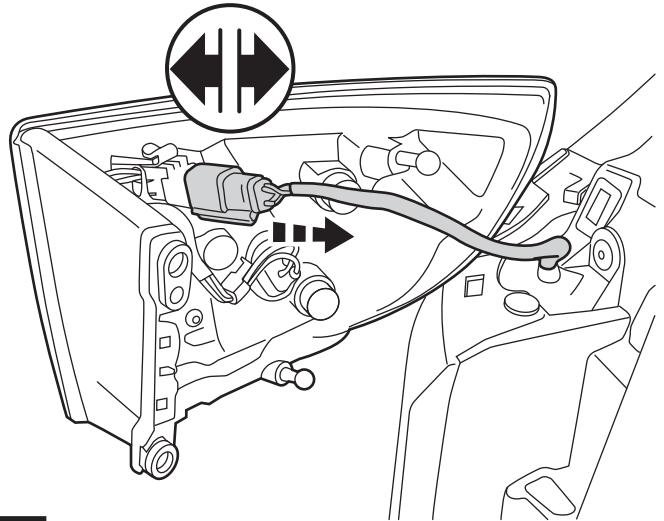
1



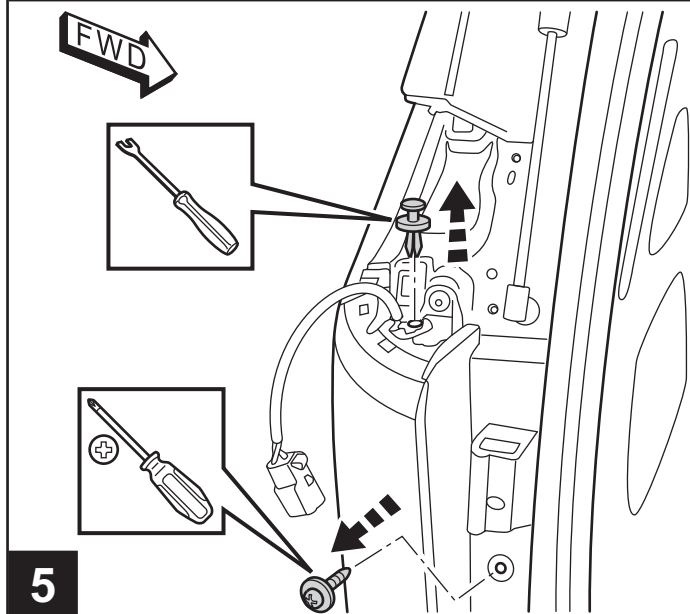
2



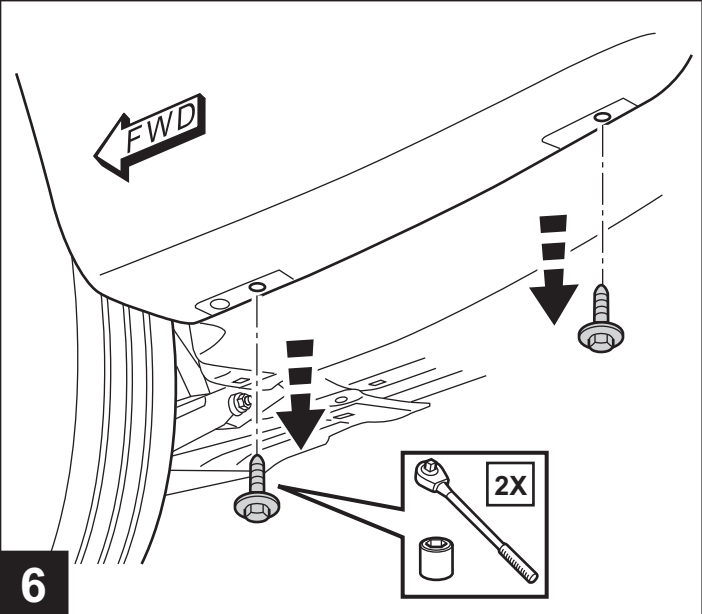
3



4



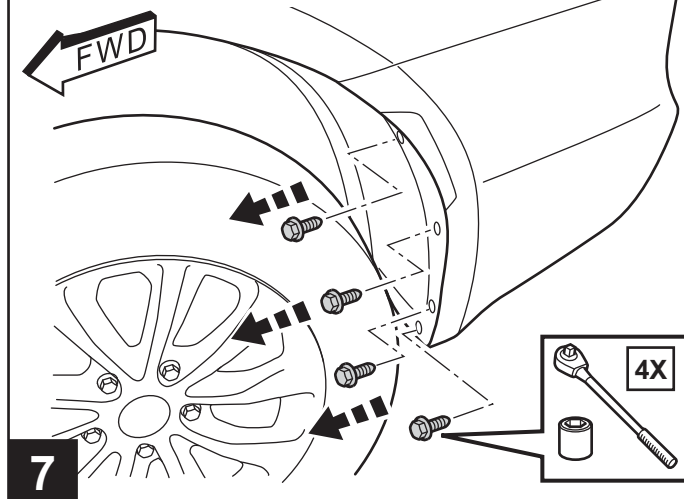
5



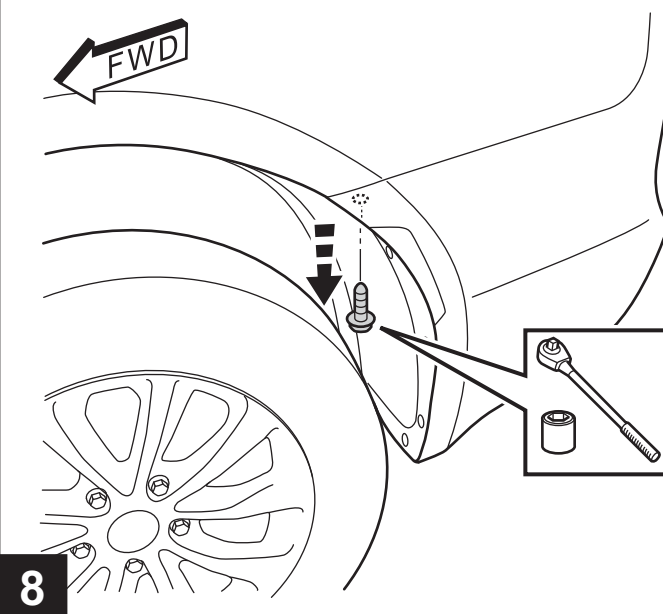
6

NOTE: REAR TIRE REMOVAL OPTIONAL

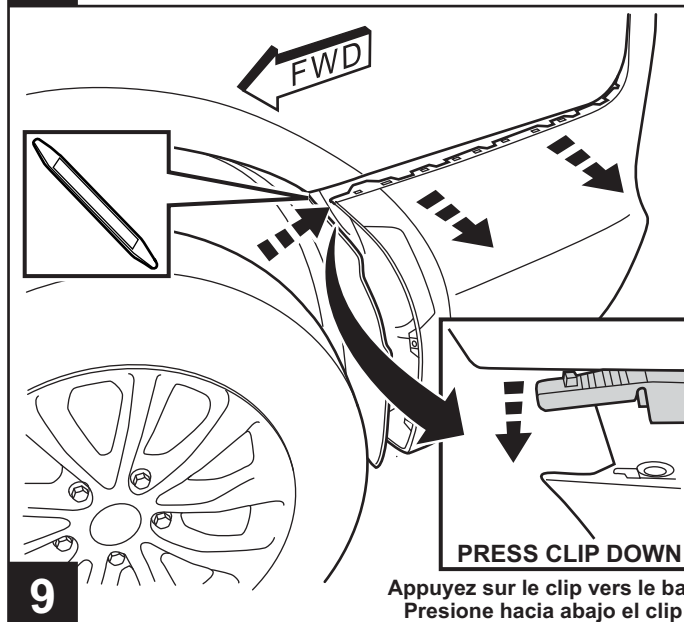
Remarque: l'enlèvement des pneus est facultative
 Nota: la eliminación de neumáticos es opcional



7



8



9

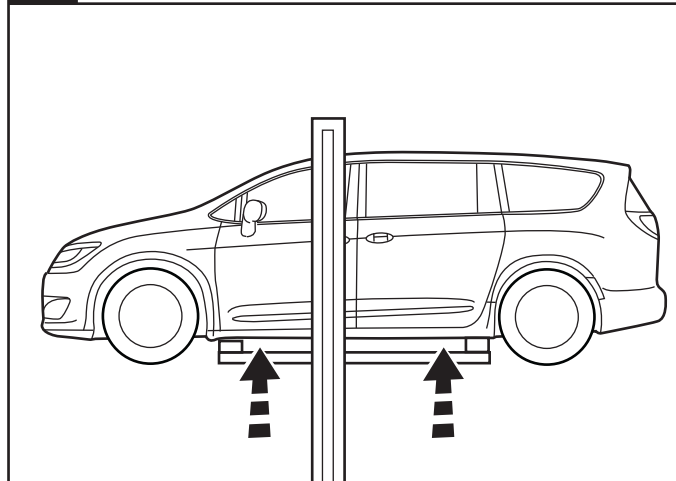
Appuyez sur le clip vers le bas
 Presione hacia abajo el clip

**REPEAT STEPS 3 THROUGH 9 FOR
 OPPOSITE SIDE OF VEHICLE**

Répéter les étapes 3 à 9 pour
 le côté opposé du véhicule

Repita los pasos 3 a 9 para
 el lado opuesto del vehículo

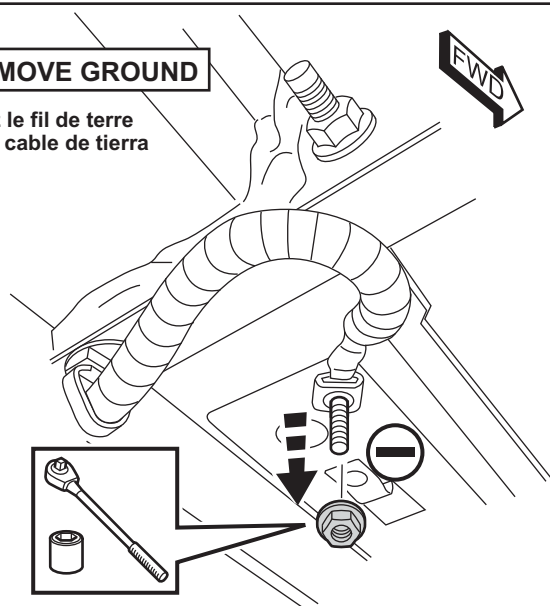
10



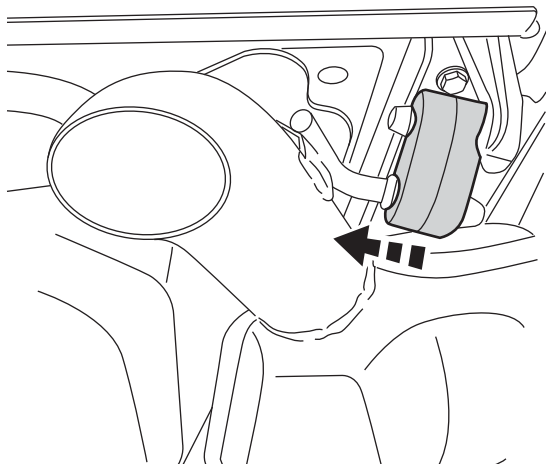
11

REMOVE GROUND

Retirez le fil de terre
 Retire el cable de tierra



12



OPTIONAL: REMOVE EXHAUST HANGERS TO ACCESS HITCH MOUNT LOCATIONS

Facultatif: Retirez les supports d'échappement
Opcional: Retire los ganchos de escape

13

IMPORTANT:
IF THE VEHICLE IS BASE TRIM LEVEL,
OBTAIN I-SHEET K6862401 FOR
INSTALLATION PROCEDURE USING
BEZEL PART NO. 82219030.

Important: Si le véhicule comme un niveau de finition de base, kit de lunette 82219030 devra être obtenu. Suivez l'instruction feuille K6862401 pour l'installation de la lunette.

Importante: Si el vehículo como un nivel de ajuste de la base, tendrá que ser obtenido kit de bisel de enganche 82219030. Siga las instrucciones de la hoja K6862401 para la instalación de la cubierta de enganche.

PROCEED TO STEPS 20 THROUGH 26,
THEN STEP 35, THEN STEPS 41 THROUGH 51
FOR INSTALLATION OF ALL PARTS.

Procédez aux étapes 20 à 26, puis à l'étape 35, puis aux étapes 41 à 51 pour l'installation de toutes les parties.

Proceder a los pasos 20 a través de 26, a continuación, en el paso 35, a continuación, a los pasos 41 a 51 para la instalación de todas las partes.

14

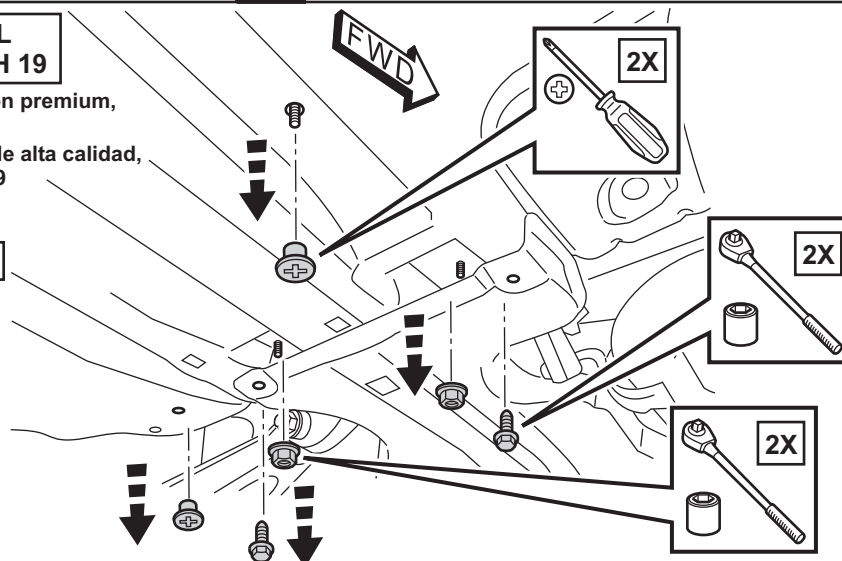
FOR PREMIUM TRIM LEVEL
FOLLOW STEPS 15 THROUGH 19

Pour un véhicule de niveau de finition premium,
suivez les étapes 15 à 19

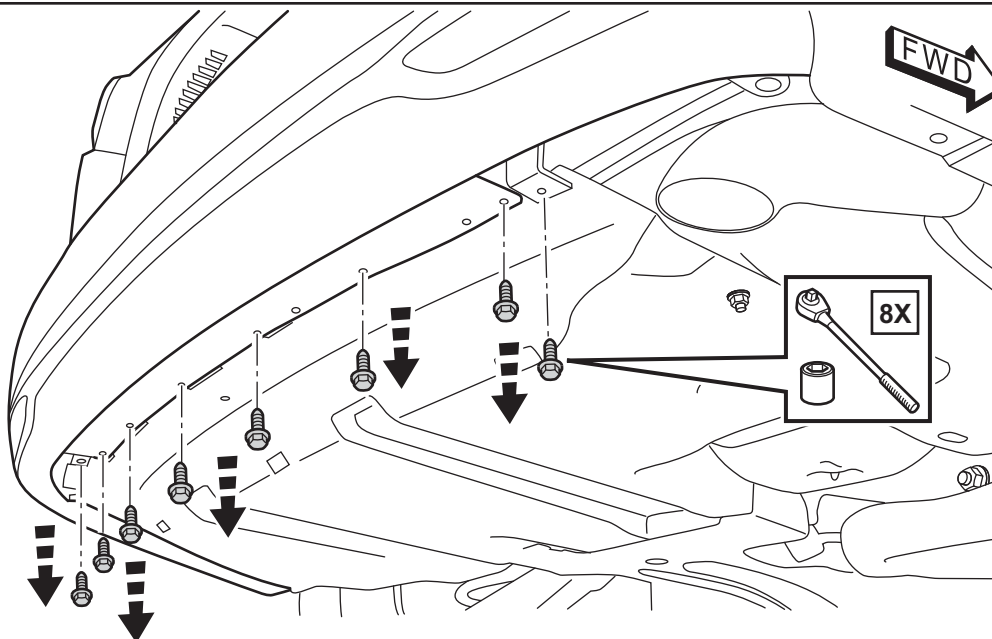
Para un vehículo de nivel de acabado de alta calidad,
siga los pasos del 15 al 19

AERO SHIELD FRONT EDGE

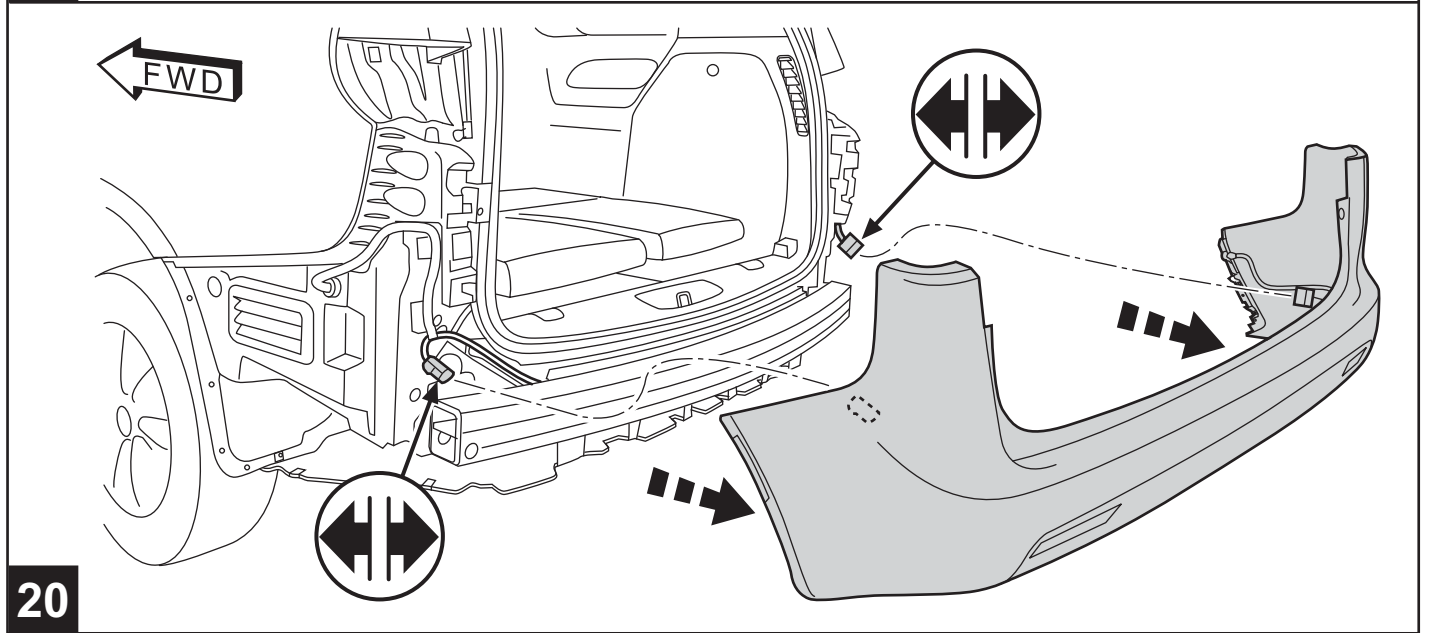
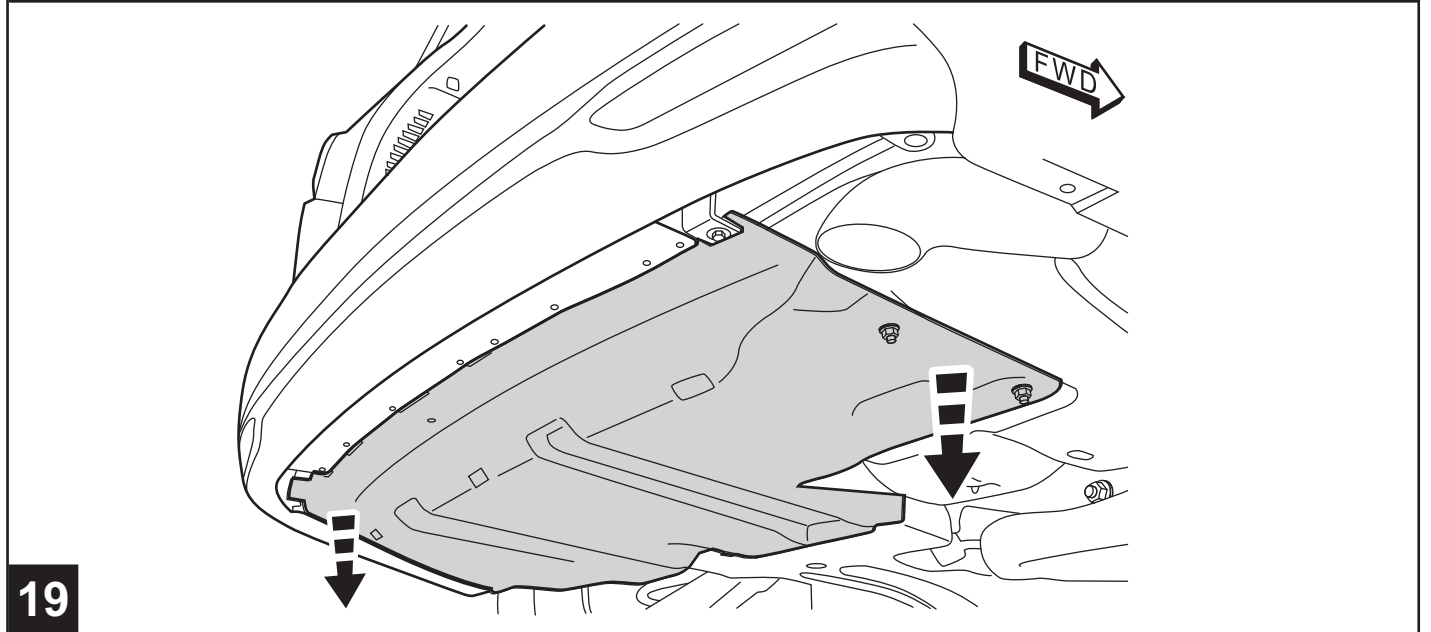
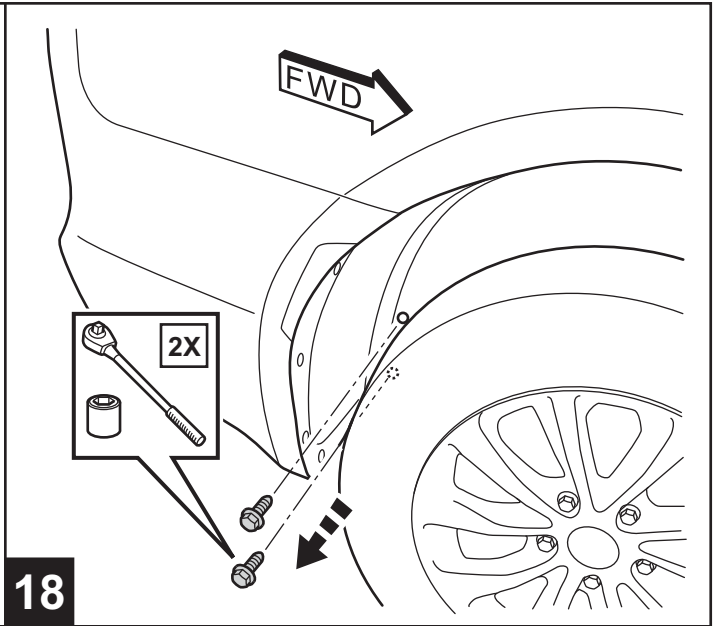
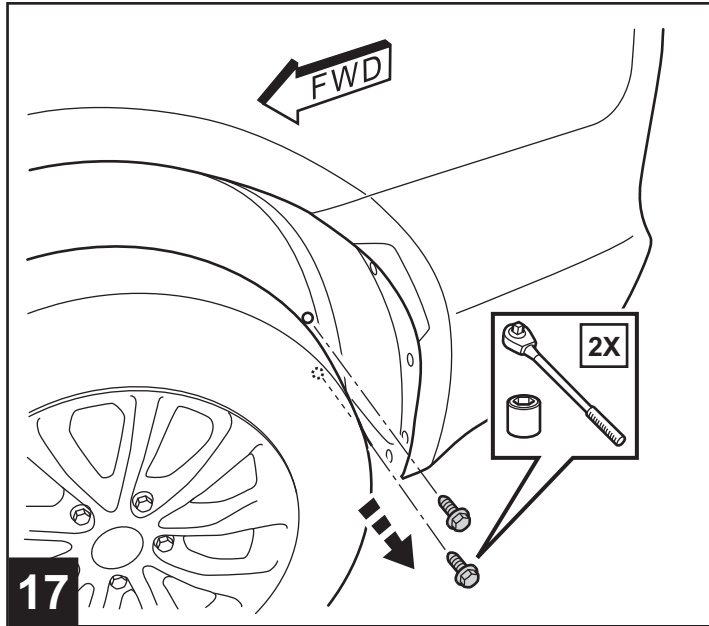
Aero bouclier de bord avant
Aero borde escudo frente

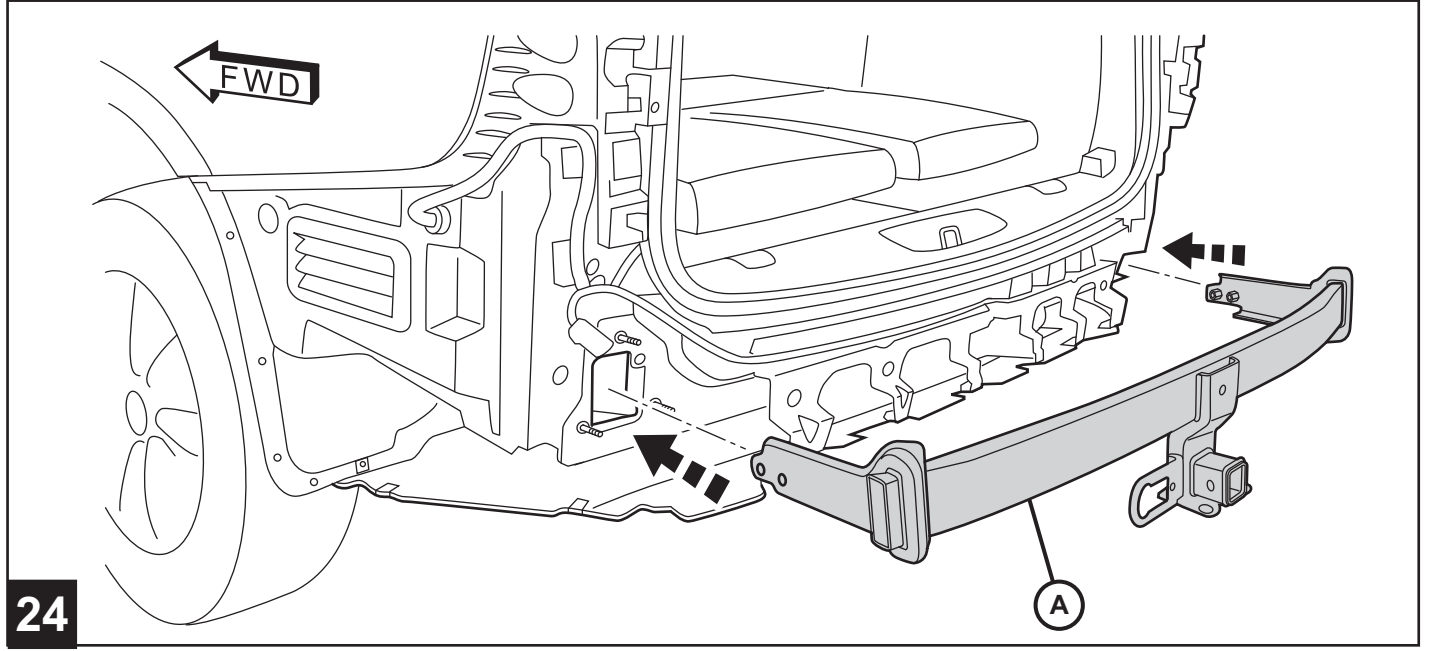
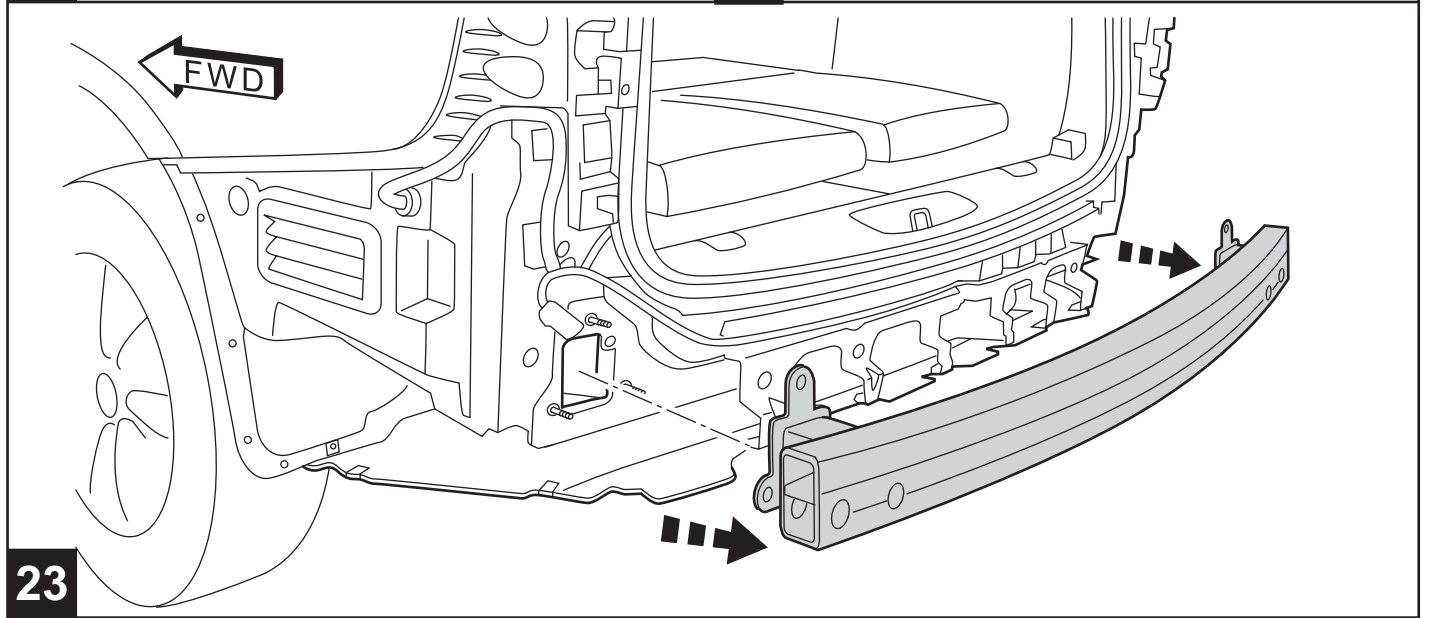
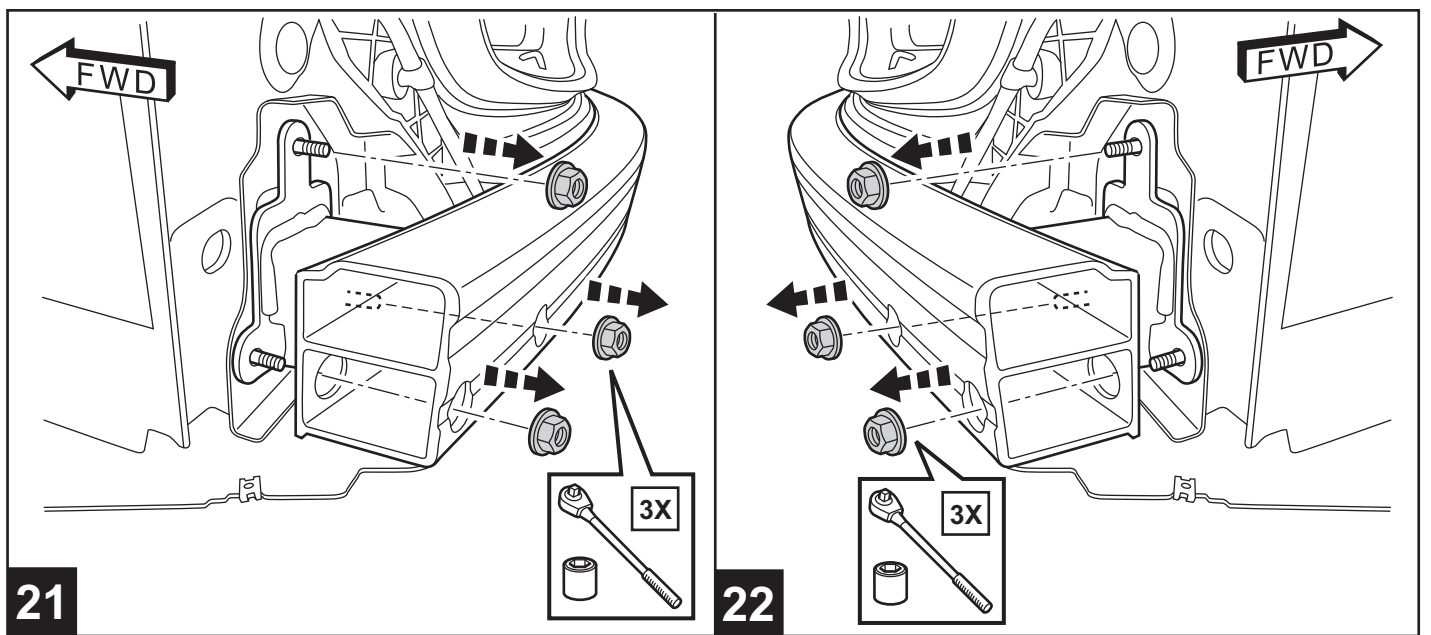


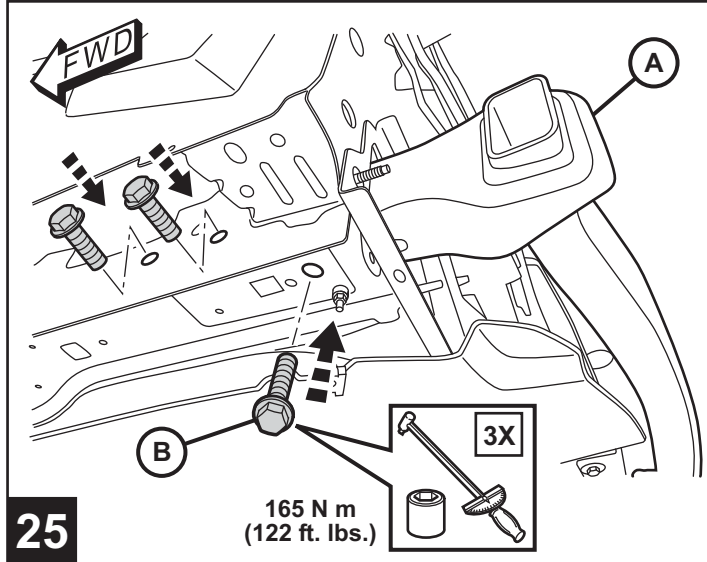
15



16

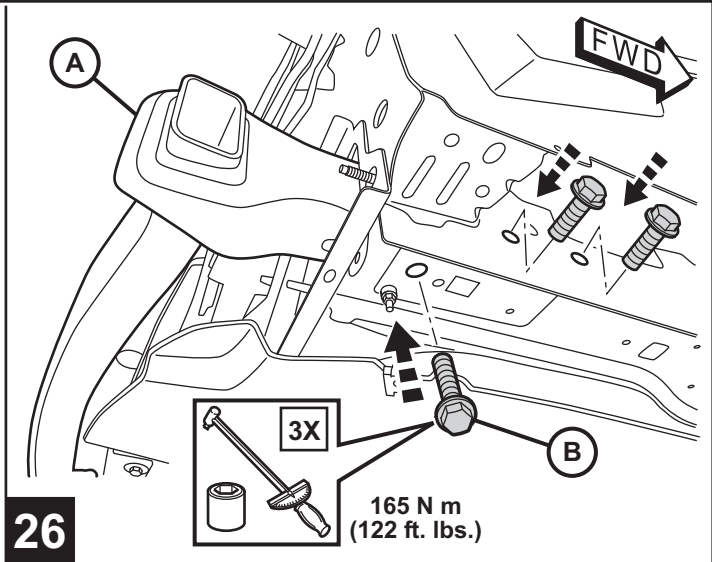






25

165 N m
(122 ft. lbs.)



26

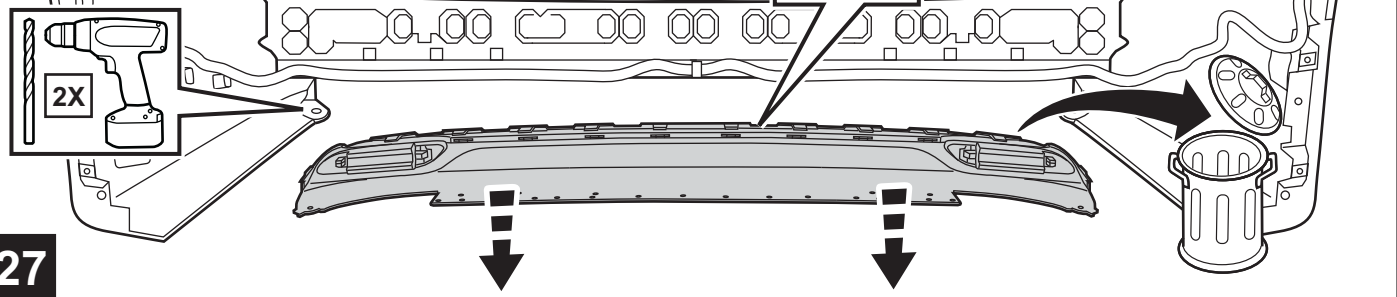
165 N m
(122 ft. lbs.)

IF VEHICLE IS NOT EQUIPPED WITH HANDS FREE LIFTGATE FOLLOW STEPS 27 AND 28, THEN PROCEED TO STEP 32

Si le véhicule est pas équipé d'une porte mains de levée libre, suivez les étapes 27 et 28, puis passez à l'étape 32
 Si el vehículo no está equipado con una puerta de manos de elevación libre, siga los pasos 27 y 28, continúe con el paso 32

DRILL OUT RIVETS
NOTE: MAX DRILL SIZE 5mm (3/16")

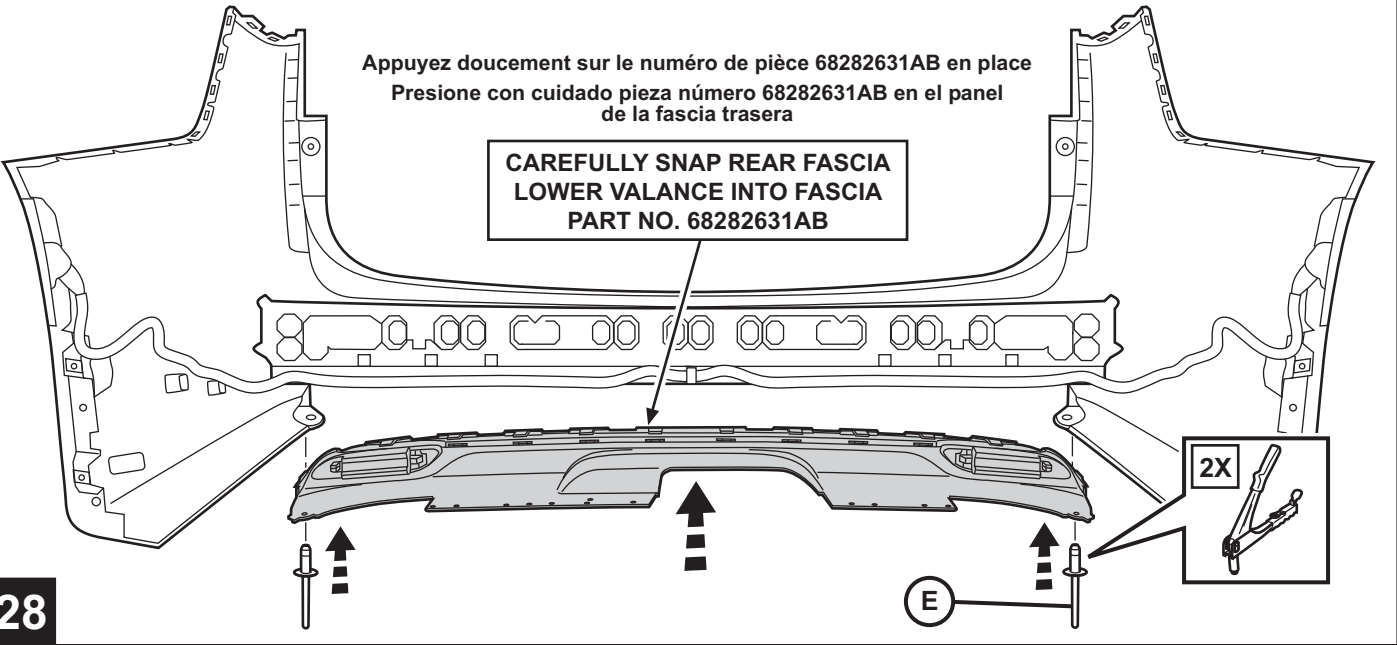
Percer les rivets existants.
 La taille maximale de forage 5mm
 Taladrar los remaches existentes.
 El tamaño máximo de taladro 5mm



27

Appuyez doucement sur le numéro de pièce 68282631AB en place
 Presione con cuidado pieza número 68282631AB en el panel de la fascia trasera

CAREFULLY SNAP REAR FASCIA LOWER VALANCE INTO FASCIA PART NO. 68282631AB



28

IF VEHICLE IS EQUIPPED WITH HANDS FREE LIFTGATE, FOLLOW STEPS 29 THROUGH 34

Si le véhicule est équipé d'une porte mains de levée libre, suivez les étapes 29 à 34

Si el vehículo está equipado con una puerta de manos de elevación libre, siga los pasos del 29 al 34

Perçer les rivets existants.
La taille maximale de forage 5mm
Taladrar los remaches existentes.
El tamaño máximo de taladro 5mm

DRILL OUT RIVETS
NOTE: MAX
DRILL SIZE 5mm (3/16")

2X

29

POWER LIFTGATE HANDS FREE ASSY.
FOR TRAILER TOW - PART NO. 68275630AD

Relevage grille mains montage sans pour remorquage. Référence 68275630AD

Elevación de potencia de compuerta manos libre para el montaje de remolque. Número de pieza 68275630AD

Número de pieza
06511242AA
Référence
06511242AA

PART NO.
06511242AA

REAR FASCIA
LOWER VALANCE KIT
PART NO. 68282631AB

Fascia arrière du panneau inférieur
Référence 68282631AB

Fascia trasera del panel inferior
Número de pieza 68282631AB

3 N m
(2 ft. lbs.)

4X

30

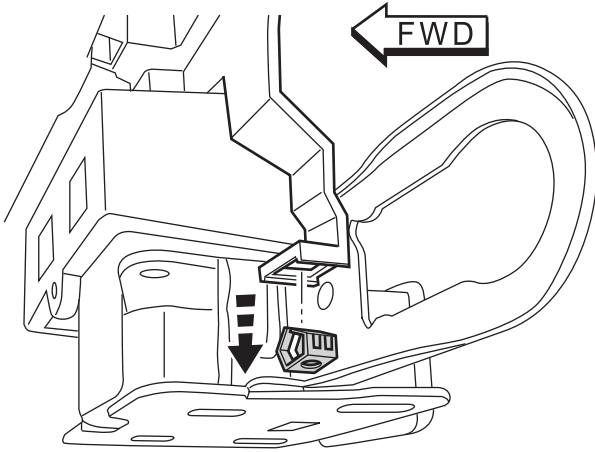
Appuyez doucement sur le numéro de pièce 68282631AB en place
Presione con cuidado pieza número 68282631AB en el panel de la fascia trasera

CAREFULLY SNAP REAR FASCIA
LOWER VALANCE INTO FASCIA
PART NO. 68282631AB

2X

31

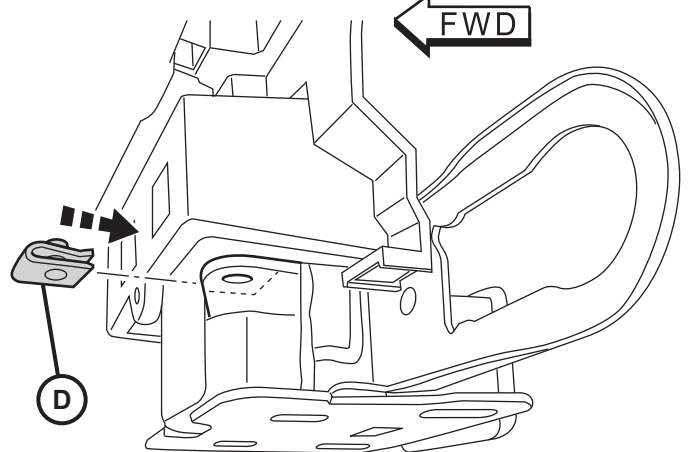
(E)



IMPORTANT: REMOVE BOX NUT FROM THIS LOCATION

32

Important: Retirer la boîte écrou à cet endroit
 Importante: Retire la tuerca de caja desde esta ubicación



INSTALL U-NUT BEHIND HITCH BAR

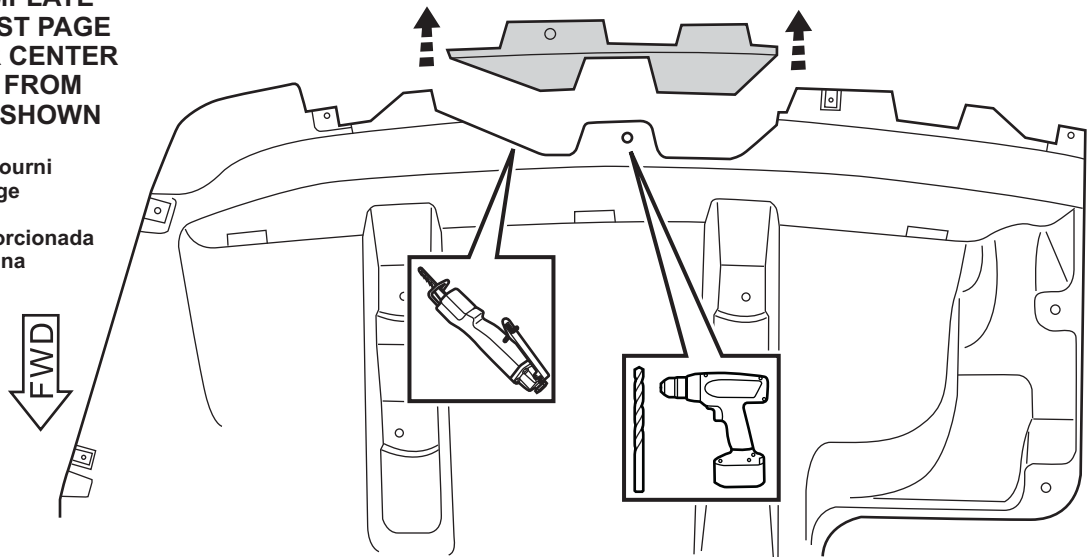
33

Installez le u-écrou derrière la barre d'attelage
 Instalar la tuerca en U detrás de la barra de enganche

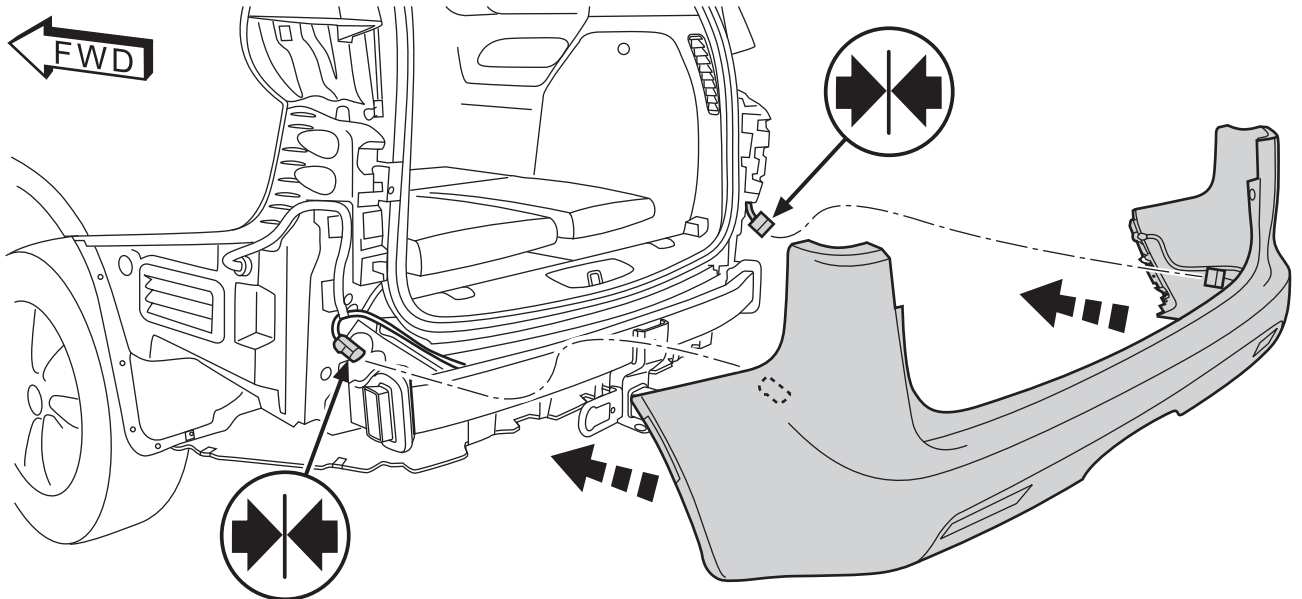
UTILIZE THE TEMPLATE PROVIDED ON LAST PAGE TO REMOVE REAR CENTER EDGE SECTION FROM AERO PANEL AS SHOWN

Utilisez le modèle fourni à la dernière page

Utilice la plantilla proporcionada en la última página



34



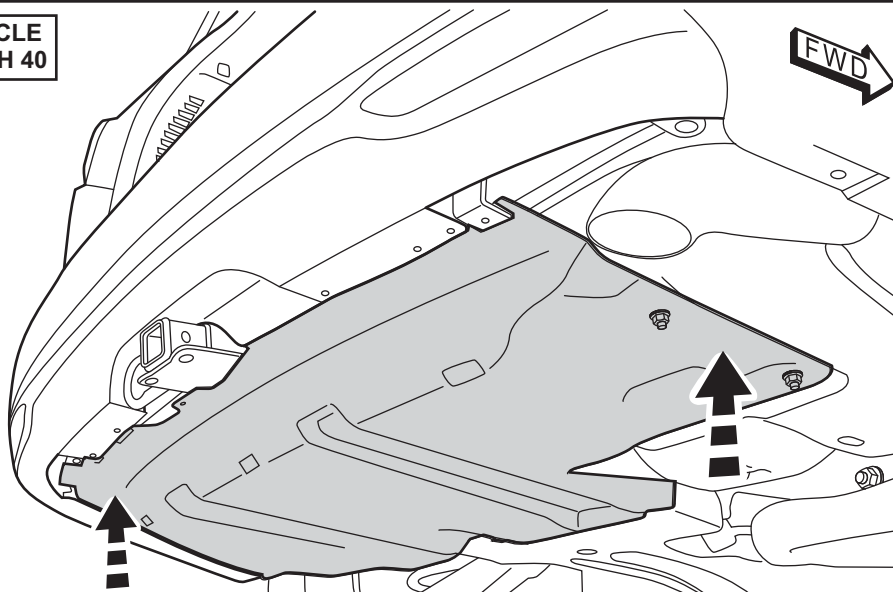
35

**PREMIUM TRIM LEVEL VEHICLE
FOLLOW STEPS 36 THROUGH 40**

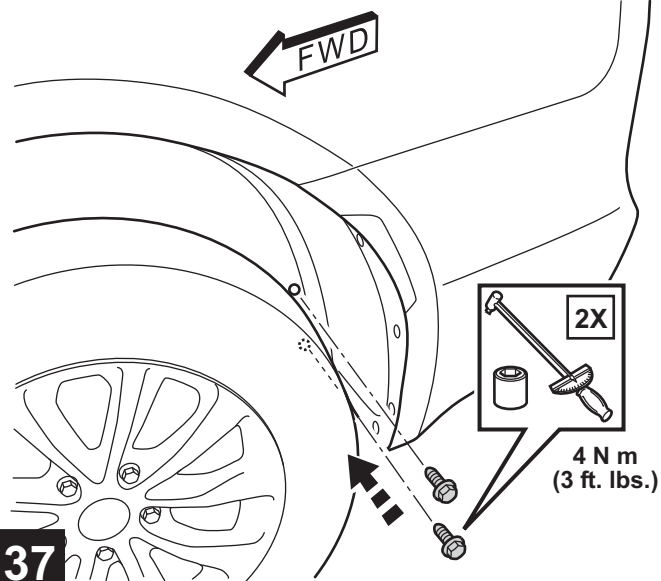
Pour un véhicule de niveau
de finition premium,
suivez les étapes 36 à 40

Para un vehículo de nivel de
acabado de alta calidad,
siga los pasos del 36 al 40

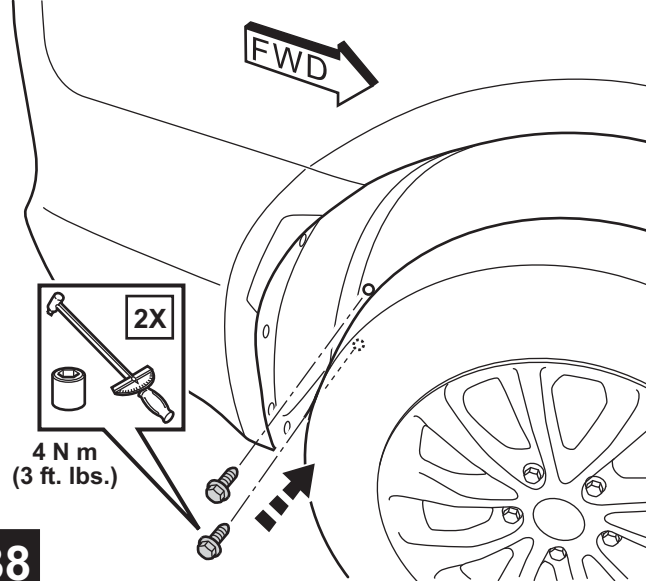
36



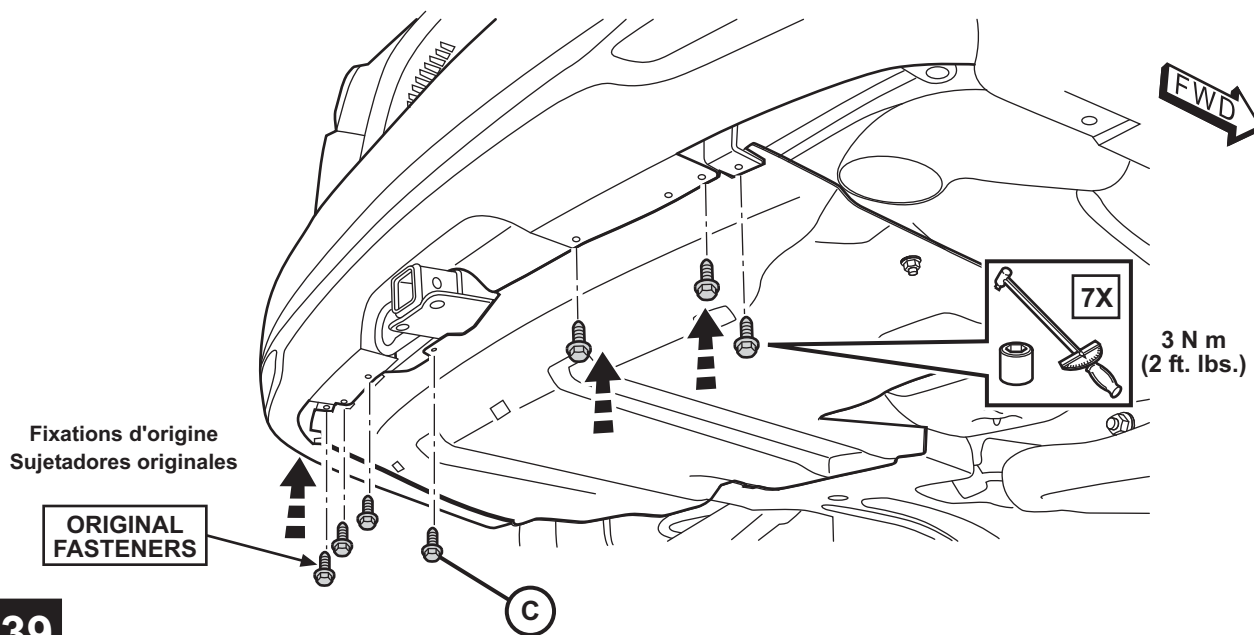
37



38



39



STEPS REQUIRED FOR PREMIUM TRIM LEVEL

Étapes nécessaires à niveau de finition premium
Pasos necesarios para nivel de acabado de alta calidad

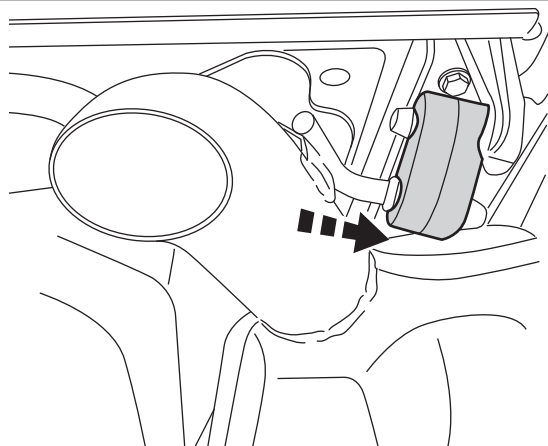
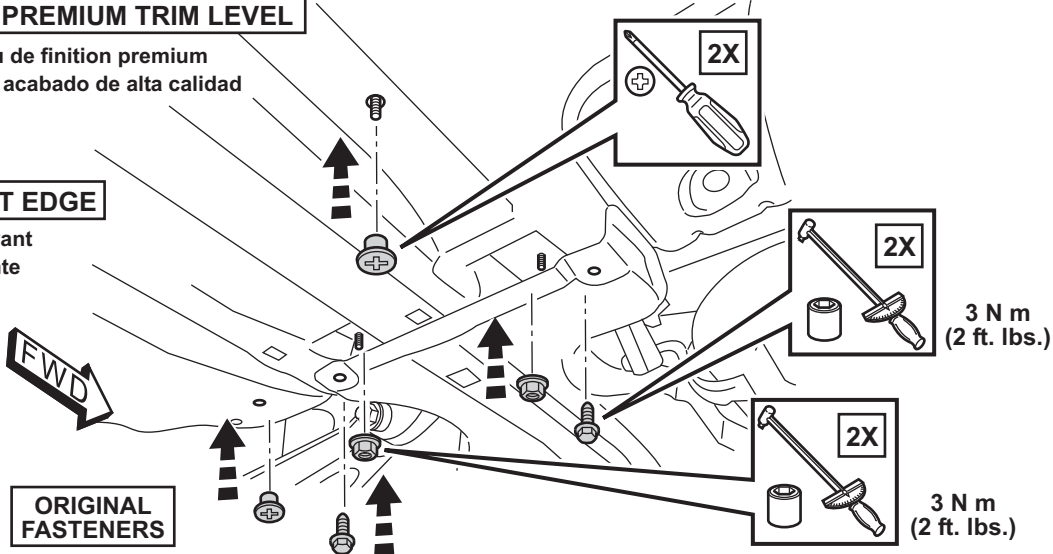
AERO SHIELD FRONT EDGE

Aero bouclier de bord avant
Aero borde escudo frente

40

Fixations d'origine
Sujetadores originales

ORIGINAL FASTENERS



REINSTALL EXHAUST HANGERS IF THEY WERE REMOVED

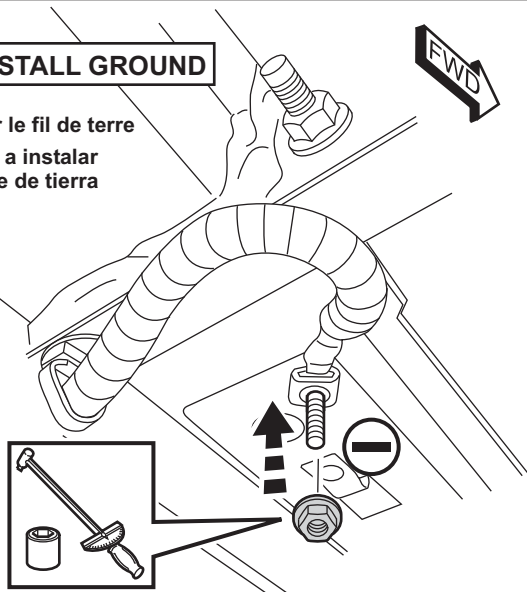
Réinstaller les supports d'échappement si nécessaire
Vuelva a instalar los ganchos de escape si es necesario

41

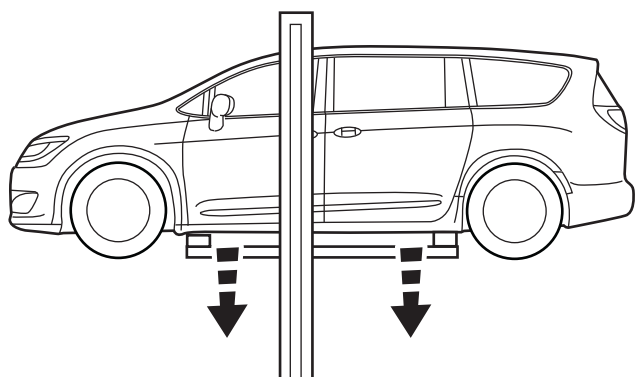
REINSTALL GROUND

Réinstaller le fil de terre
Vuelva a instalar el cable de tierra

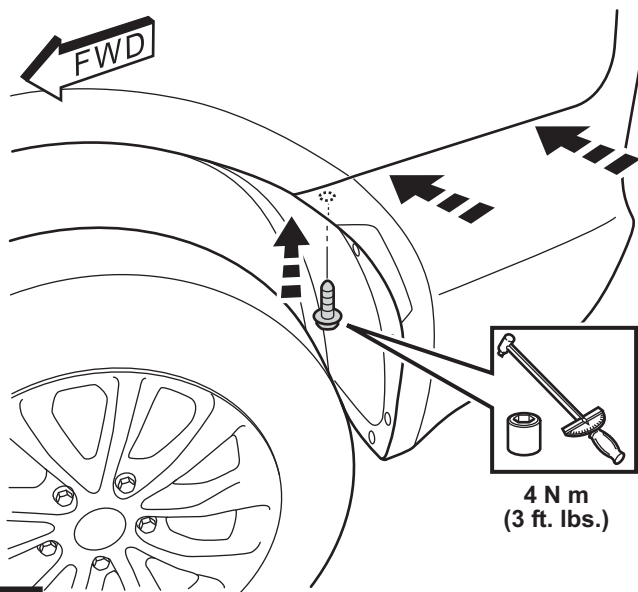
7 N m
(5 ft. lbs.)



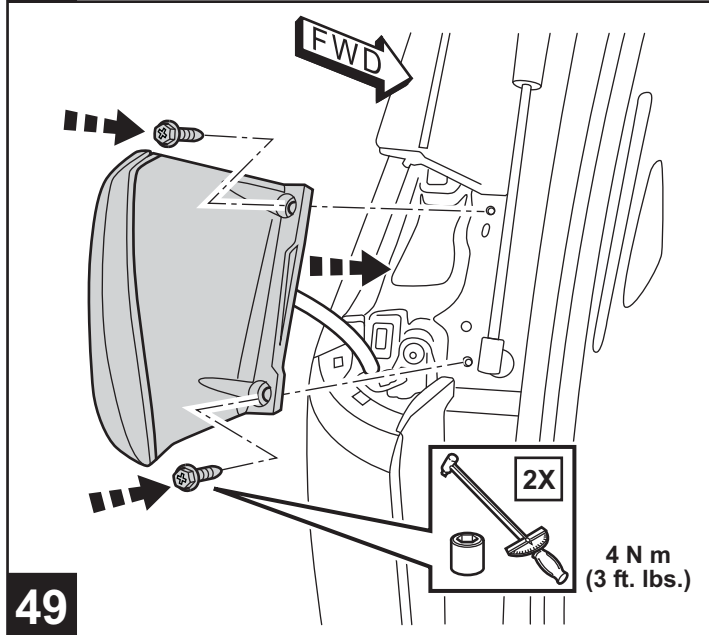
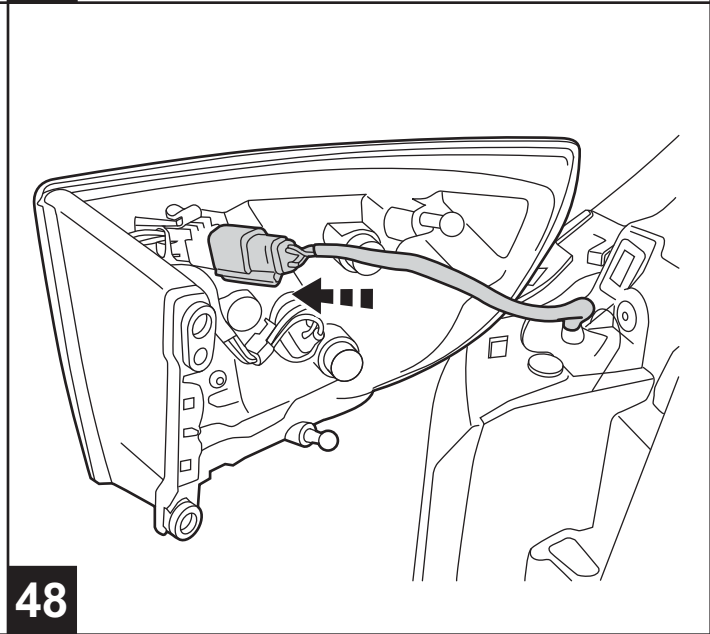
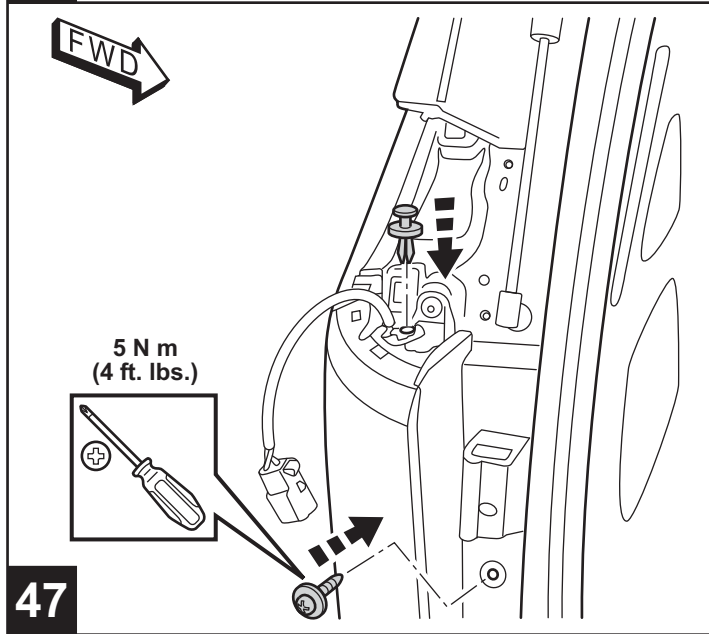
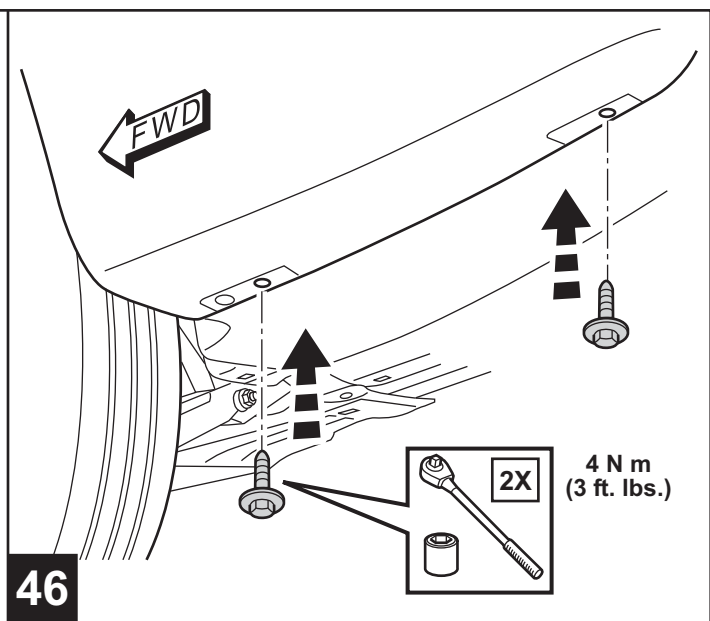
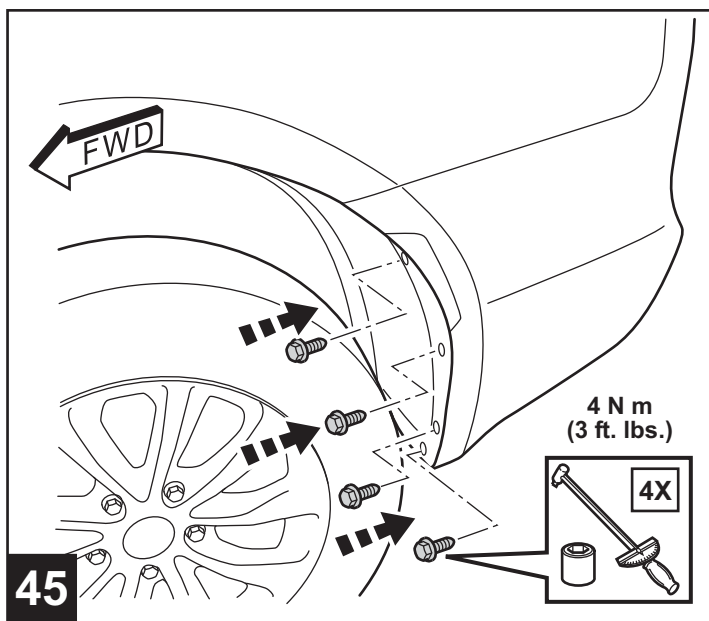
42



43



44

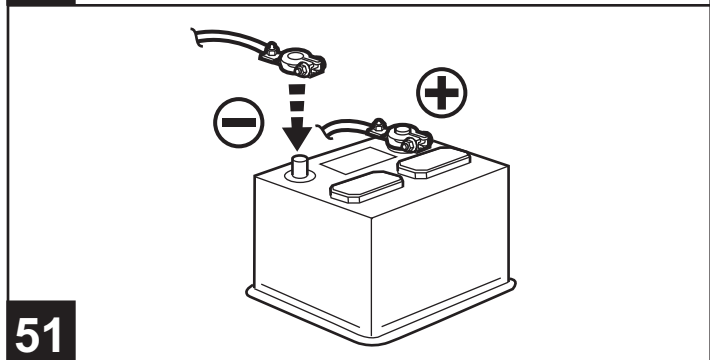


50

**REPEAT STEPS 44 THROUGH 49 FOR
OPPOSITE SIDE OF VEHICLE**

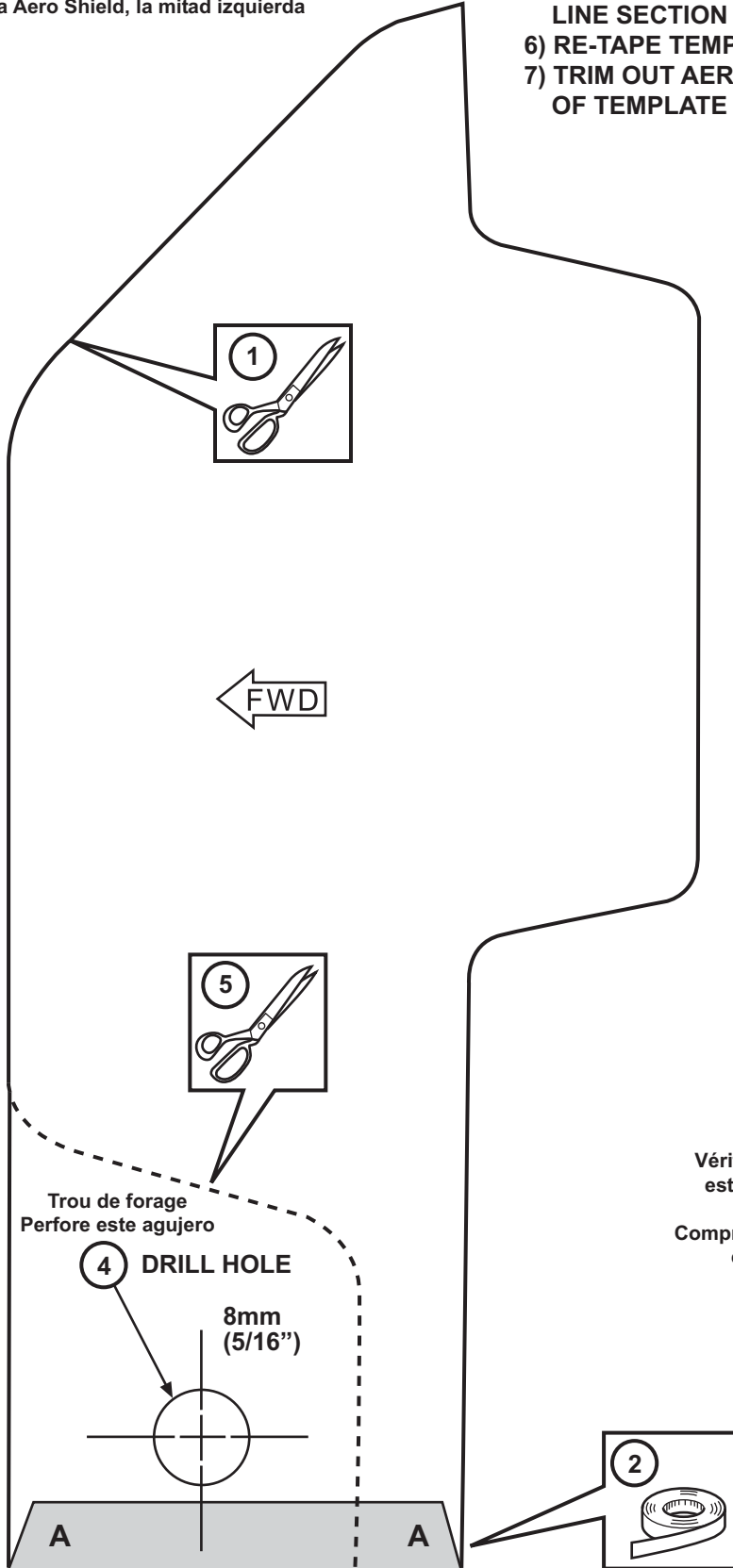
Répéter les étapes 44 à 49 pour le côté opposé du véhicule

Repita los pasos 44 a 49 para el lado opuesto del vehículo



AERO SHIELD TEMPLATE LEFT HALF

Modèle pour Aero Shield, la moitié gauche
Plantilla para Aero Shield, la mitad izquierda



- 1) TRIM OUT TEMPLATE HALVES ALONG BOLD LINE
- 2) TAPE BOTH HALVES TOGETHER AS INDICATED
- 3) TAPE TEMPLATE TO BACK EDGE OF AERO SHIELD
- 4) DRILL HOLE AS INDICATED
- 5) REMOVE TEMPLATE AND TRIM AWAY DOTTED LINE SECTION
- 6) RE-TAPE TEMPLATE TO BACK EDGE OF AERO SHIELD
- 7) TRIM OUT AERO SHIELD MATERIAL ALONG EDGE OF TEMPLATE

- 1) Coupez les deux moitiés du modèle le long de la ligne en gras
- 2) Collez les deux moitiés ensemble
- 3) Collez le gabarit sur le bord arrière du bouclier aérodynamique
- 4) Percez un trou comme indiqué
- 5) Enlever le gabarit et rogner la zone de ligne en pointillés
- 6) Collez le gabarit sur le bord arrière du bouclier aérodynamique
- 7) Découper le matériau de blindage aérodynamique le long du bord du gabarit

- 1) Recortar las dos mitades de la plantilla a lo largo de la línea gruesa
- 2) Cinta de las dos mitades juntas
- 3) Cinta de la plantilla para el borde trasero de la pantalla aero
- 4) Perforar un agujero como se indica
- 5) Retire la plantilla y recortar el área de la línea de puntos
- 6) Cinta de la plantilla para el borde trasero de la pantalla aero
- 7) Recortar el material de blindaje aero lo largo del borde de la plantilla

**VERIFY THAT
PRINTOUT IS
100% SCALE**

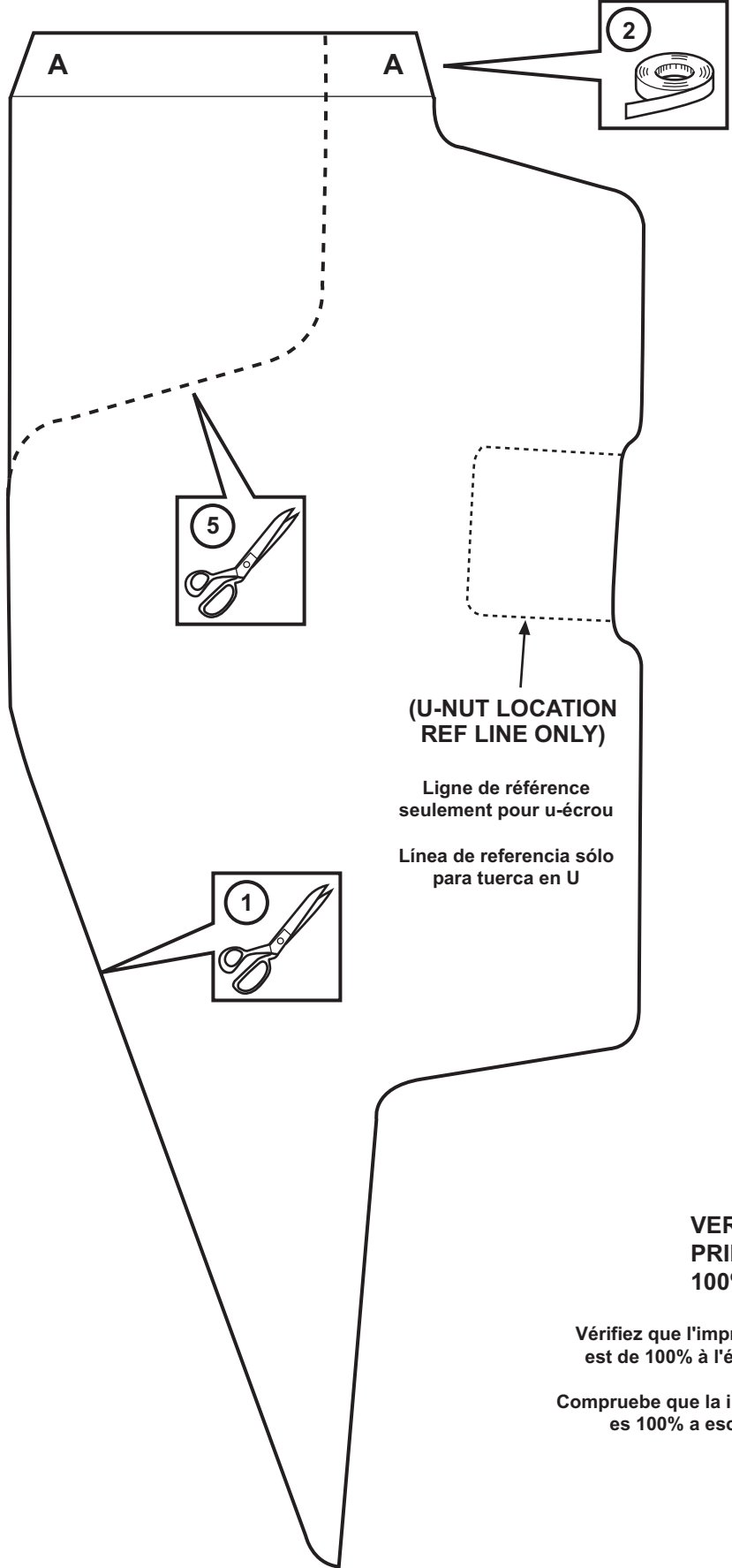
Vérifiez que l'impression est de 100% à l'échelle

Compruebe que la impresión es 100% a escala

100mm

**AERO SHIELD TEMPLATE
RIGHT HALF**

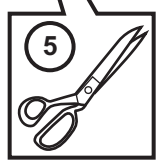
Modèle pour Aero Shield, la moitié droite
Plantilla para Aero Shield, mitad derecha



**OVERLAP TAB "AA"
AND TAPE BOTH
HALVES TOGETHER**

Superposer l'onglet (AA) et la bande les deux pièces ensemble

La superposición de la pestaña (AA) y la cinta de ambas piezas juntas



**(U-NUT LOCATION
REF LINE ONLY)**

Ligne de référence
seulement pour u-écrou

Línea de referencia sólo
para tuerca en U



**VERIFY THAT
PRINTOUT IS
100% SCALE**

Vérifiez que l'impression
est de 100% à l'échelle

Compruebe que la impresión
es 100% a escala

